

# ガスアナライザー

バイオガス分析計

## SSM 6000



バイオガス中のメタン(CH<sub>4</sub>)、二酸化炭素(CO<sub>2</sub>)、硫化水素(H<sub>2</sub>S)、酸素(O<sub>2</sub>)、水素(H<sub>2</sub>)の2~4種類のガスをモニターします。



コーンズ・アンド・カンパニー・リミテッド  
コーンズ・バイオガス

■ 札幌本部

〒060-0806  
札幌市北区北6条西1丁目4番2 ファーストプラザビル8階  
TEL 011-758-6611 FAX 011-758-5331

■ 帯広支店

〒082-0004  
北海道河西郡芽室町東芽室北1線14-1  
TEL 0155-62-5588 FAX 0155-62-5713

■ 東京支店

〒105-0014  
東京都港区芝3丁目5番1号 コーンズハウス  
TEL 03-5443-7210 FAX 03-5443-7290

■ 九州出張所

〒885-0054  
宮崎県都城市若葉町55号16番地6  
TEL 0986-46-6690 FAX 0986-23-1898

■ ホームページアドレス

<http://www.cornes-biogas.com/>

■ E-mail

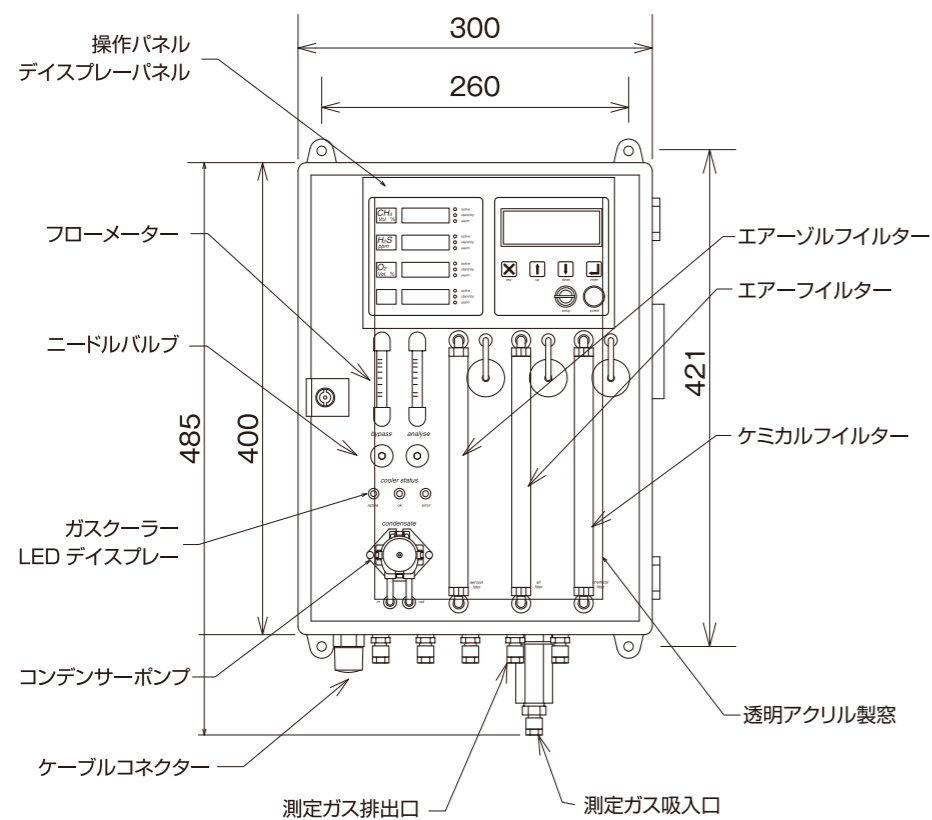
[biogas@spr.cornes.co.jp](mailto:biogas@spr.cornes.co.jp)

- |   |                           |
|---|---------------------------|
| ■ 型 式 / SSM 6000-4 : CH <sub>4</sub> ・O <sub>2</sub> ・H <sub>2</sub> S・(CO <sub>2</sub> またはH <sub>2</sub> ) | ■ 外形寸法 / 約300×400×165mm   |
| SSM 6000-3 : CH <sub>4</sub> ・O <sub>2</sub> ・H <sub>2</sub> S  | ■ 電 源 / 85~264VAC 47~63Hz |
| SSM 6000-2 : CH <sub>4</sub> ・H <sub>2</sub> S  | ■ 設置条件 / 屋内設置             |
|   | ■ 重 量 / 13kg              |

## バイオガス分析計

# ガスアナライザー SSM 6000

テクニカルデータ



### ■ ディスプレー

4-デジタルLED (4桁数字)



### ■ 操作パネル

液晶ディスプレイ (4行) バックライト付

### ■ 分析計の構成

マイクロプロセッサ制御  
 ガスポンプ、フィルター、流量メーター  
 測定間隔プログラム (自動測定)  
 ※測定間隔はユーザーにて設定できます。  
 随時手動での計測も可能です

### ■ 通信

RS232  
 4-20mA、アナログ出力  
 PROFIBUS通信

### ■ 測定範囲 (測定ガス/CH<sub>4</sub>、CO<sub>2</sub>、O<sub>2</sub>、H<sub>2</sub>S、H<sub>2</sub>)

ガスの種類	測定範囲	精度	測定方法
CH <sub>4</sub>	0%~100%Vol	±2% FS	NDIRセンサー
CO <sub>2</sub>	0%~100%Vol	±2% FS	NDIRセンサー
O <sub>2</sub>	0%~25%Vol	±2% FS	ガルバニ電池式センサー
H <sub>2</sub> S	0ppm~5000ppm (V/V)	±5% FS	電解式センサー
H <sub>2</sub>	0ppm~1000ppm (V/V)	±5% FS	半導体式センサー

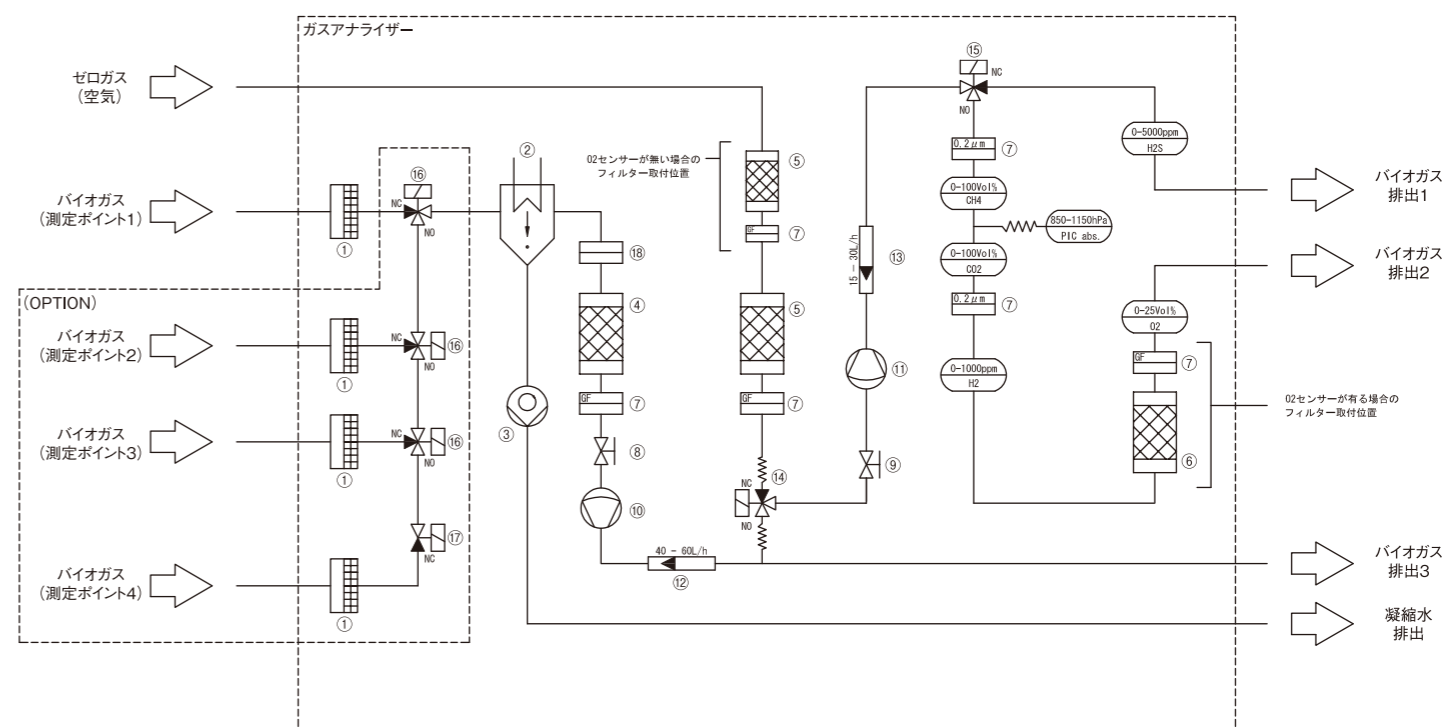
- 気候条件 ●気圧:850~1100hPa ●相対湿度:最大75%  
 ●外気温:-25℃~+50℃ (保管・運搬期間)、+10℃~+40℃ (運転時)

- 測定条件 ●測定ガス供給条件  
 供給ガス露点上限40℃ / 供給ガス温度上限80℃ガス供給圧力-50~+5hPa

※供給ガス圧力が5hPaを超える場合、スタンバイ時に供給ガスを遮断する遮断装置を取り付ける必要があります。

⚠ 安全に関するご注意 商品を安全にお使いいただくために、ご使用前に必ず「取扱説明書」をよくお読みください。

## フローチャートとバイオガス測定プロセス



- |                 |                  |                    |                |
|-----------------|------------------|--------------------|----------------|
| ① 防爆逆火防止弁       | ⑥ ケミカルフィルター      | ⑪ ガスポンプ (アナライズ用)   | ⑯ 測定ポイント切替用電磁弁 |
| ② ガスクーラー        | ⑦ パーティクルフィルター    | ⑫ フローメーター (バイパス用)  | ⑰ 遮断弁          |
| ③ 凝縮水排出用チューブポンプ | ⑧ ニードル弁 (バイパス用)  | ⑬ フローメーター (アナライズ用) | ⑱ アクアストップフィルター |
| ④ エアゾルフィルター     | ⑨ ニードル弁 (アナライズ用) | ⑭ 希釈用電磁弁           |                |
| ⑤ エアフィルター       | ⑩ ガスポンプ (バイパス用)  | ⑮ 切替用電磁弁           |                |